

MELFA RV-20F

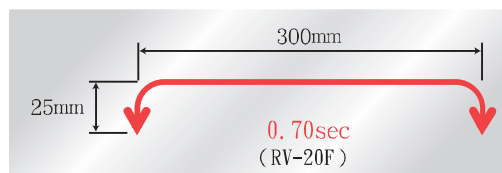
垂直20kg 機型

RV-20F



可搬重量20kg、更強大的RV-F系列新登場。藉由最新的伺服控制、手臂構造的最佳化，實現高速・高精度・高負荷動作。最佳的手臂長度及更寬的6軸關節可動範圍，可以對應更寬廣的設計佈局。由於耐環境規格，可以不選擇設置環境，適用寬廣用途。可以使用多夾爪、多機能夾爪等，負荷大的機械部品的搬送、電氣部品的組裝、醫藥的裝箱等的作業也可以對應。

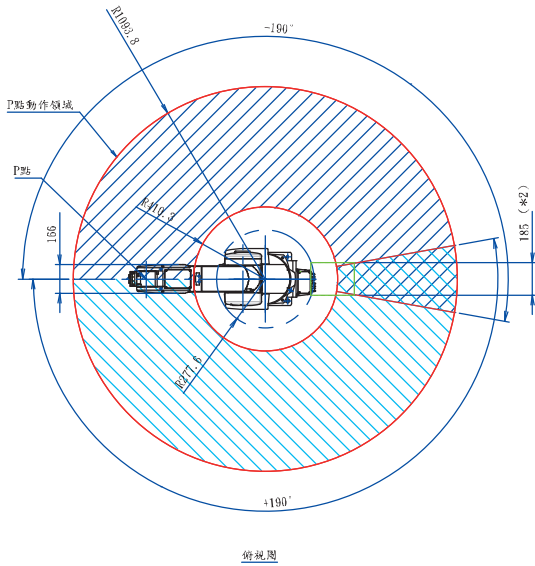
- 標準循環時間
【0.7s】
- 旋轉軸動作範圍±190度。
- 環境規格【標準：IP40、油霧：IP67、無塵：ISO CLASS 3】
- 符合各種規格
符合歐洲機械指令(CE)。規格對應為特殊機型。請向銷售人員洽詢。



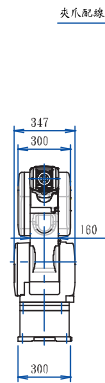
規格

型 式		單 位	RV-20F(M)(C)
環境規格			標準/油霧/無塵
保護等級			IP40 (標準) / IP67 (油霧) *1 / ISO CLASS 3 *7
安裝姿勢			放置地板、天吊 (壁掛 *2)
構造			垂直多關節型
動作自由度			6
驅動方式			AC伺服馬達
位置檢出方式			絕對型編碼器
可搬重量		kg	最大20(額定15) *8
手臂長度		mm	410+550
最大到達半徑		mm	1094
動作範圍	J 1	度	380 (±190)
	J 2		240 (-90~+150)
	J 3		167.5 (-10~+157.5)
	J 4		400 (±200)
	J 5		240 (-120~+120)
	J 6		720 (±360)
最大速度	J 1	度/s	110
	J 2		110
	J 3		110
	J 4		124
	J 5		125
	J 6		360
最大合成速度 *3		mm/sec	4200
循環時間 *4		sec	0.70
位置往返精度		mm	±0.05
周圍溫度		℃	0~40
本體重量		kg	120
容許力矩	J 4	Nm	49.0
	J 5		49.0
	J 6		11
容許慣性	J 4	kgm ²	1.40
	J 5		1.40
	J 6		0.14
工具配線			夾爪輸入8點/輸出8點 多機能夾爪及感應器用信號線 LAN×1 (100BASE-TX) *5
工具空壓配管			1次：φ6×2條 2次：φ4×8條、φ4×4條 (手首內裝時)
機器間電線			7m (兩端接頭連接)
連接控制器 *6			CR750-D/Q、CR751-D/Q

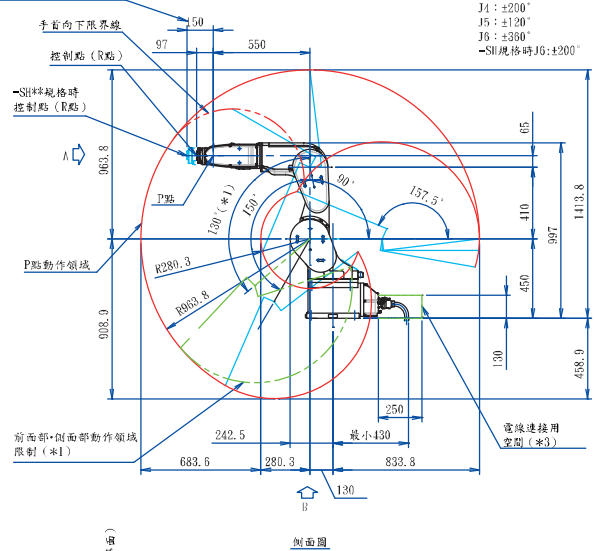
外形尺寸圖・動作範圍圖



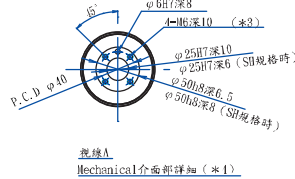
俯視圖



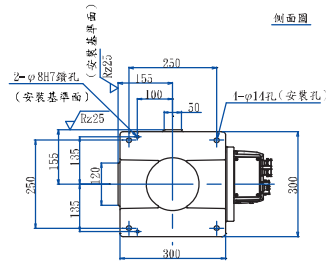
夾爪配線配管內裝規格 (-SH規格時)



側面圖



視線A
Mechanical介面詳細 (*1)



視線B
前面圖 (安裝尺寸詳細)

- *1: 前面部・側面部動作領域: 當J1軸的角度在J1=+120°或J1=-130°, J2軸動作領域被限制在-90°=J2=-130°。
- *2: 請確保電線連接用空間, 方便機器間電線連接。
- *3: 螺絲部螺紋深10~9mm。
- *4: -SH的詳細規格請參照標準規格書。

- 各軸的動作範圍:
- J1: ±190°
 - J2: -90°~+150°
 - J3: -10°~+157.5°
 - J4: ±200°
 - J5: ±120°
 - J6: ±360°
 - SH規格時J6: ±200°

配管內裝規格(*1)

配管內裝可能機器	型名 (特殊機號碼)				
	-SH01	-SH02	-SH03	-SH04	-SH05
空壓φ4	○ (×4)	—	—	○ (×2)	○ (×2)
夾爪輸入8點	○	○	—	—	○
視覺感應器 (*2)	—	○	○	○	○
力覺感應器	—	○	○	○	—
電動夾爪	—	(使用其中一個)	○	—	—

- *1: J6軸動作範圍為±200度, 保護等級為IP40。
- *2: 內裝的視覺感應器用電線, 與COGNEX公司製In-Sight EZ連接後確認動作。



RV-20FC-1D-SH01

機械手臂構造
RV: 垂直多關節型

可搬重量
20: 20 kg

系列名
F: F系列

特殊機號碼
SHxx: 配管內裝規格

控制器型式
D: CR750-D
Q: CR750-Q
1D: CR751-D
1Q: CR751-Q

本體環境規格
無記號: 標準規格
M: 油霧規格
C: 無塵規格

- *1: 依據客戶所使用的油的特性, 有可能無法確保達到耐環境性能的情況, 請向銷售人員洽詢。
- *2: 壁掛規格為限制J1軸動作範圍的特殊規格。
- *3: 全軸合成時在mechanical介面的值。
- *4: 在上下25mm、水平300mm的往返動作、負荷5kg的值。
- *5: 可以當做前代機型的預備線 (0.13sq 4對線) 使用。有連接到前手臂內。
- *6: 請針對用途選擇適合的控制器。CR750-D: 獨立機型、CR750-Q: iQ Platform對應機型。
- *7: 無塵度的保護必須在無塵室的垂直層流式0.3m/s和機械手臂內部吸引的條件下成立。吸引用φ8的連接器在底座後面。
- *8: 最大可搬重量是指在Mechanical介面姿勢向下 (針對鉛直±0°) 限制下可以搭載的可能重量。